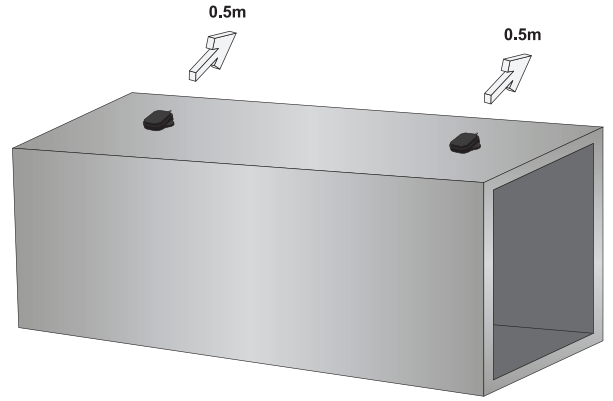
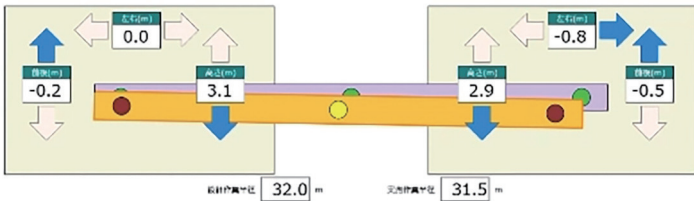




桁誘導システム ブリッジ・コンパス

ブリッジ・コンパスとは!?

GNSS を使用して架設する桁の誘導を行うシステムです。
誘導したい桁の設計値と桁に設置したGNSSから得られる位置情報で桁の誘導を行います。

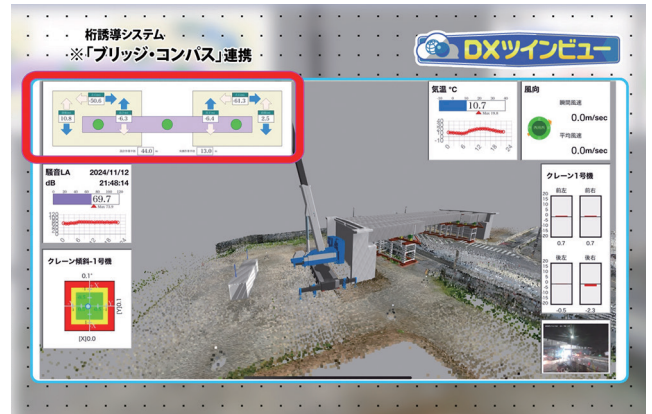


さらに見やすく、わかりやすく



桁誘導システム
ブリッジ・コンパス

桁誘導システム ブリッジ・コンパスは、
デジタルツイン施工管理システム「DXツインビュー」と
連携しています。
DX ツインビューと連携することで、BIM/CIM モデルが
実際の桁の動きをリアルタイムに表現します。



日々の運用のしやすさ○

小さな BOX に GNSS をまとめることで、
取り扱いやすくしました！

専用デバイス不要

クラウド型システムなのでインターネットに
接続可能であれば誰でも閲覧可能！

桁の位置を可視化

夜間や見通しの悪い現場、遠隔地からでも
架設状況を可視化！

わかりやすいUI

方向、距離、図による誘導で
架設をサポートします！



HP



YOUTUBE

■ ICT営業グループ

〒110-0015 東京都台東区東上野1-1-11
TEL : 03(3833)2016 / FAX : 03(3835)9273

■ 首都圏営業グループ

〒336-0035 埼玉県さいたま市南区松本2-1-16
TEL : 048(839)0420 / FAX : 048(838)0860

■ 横浜営業所

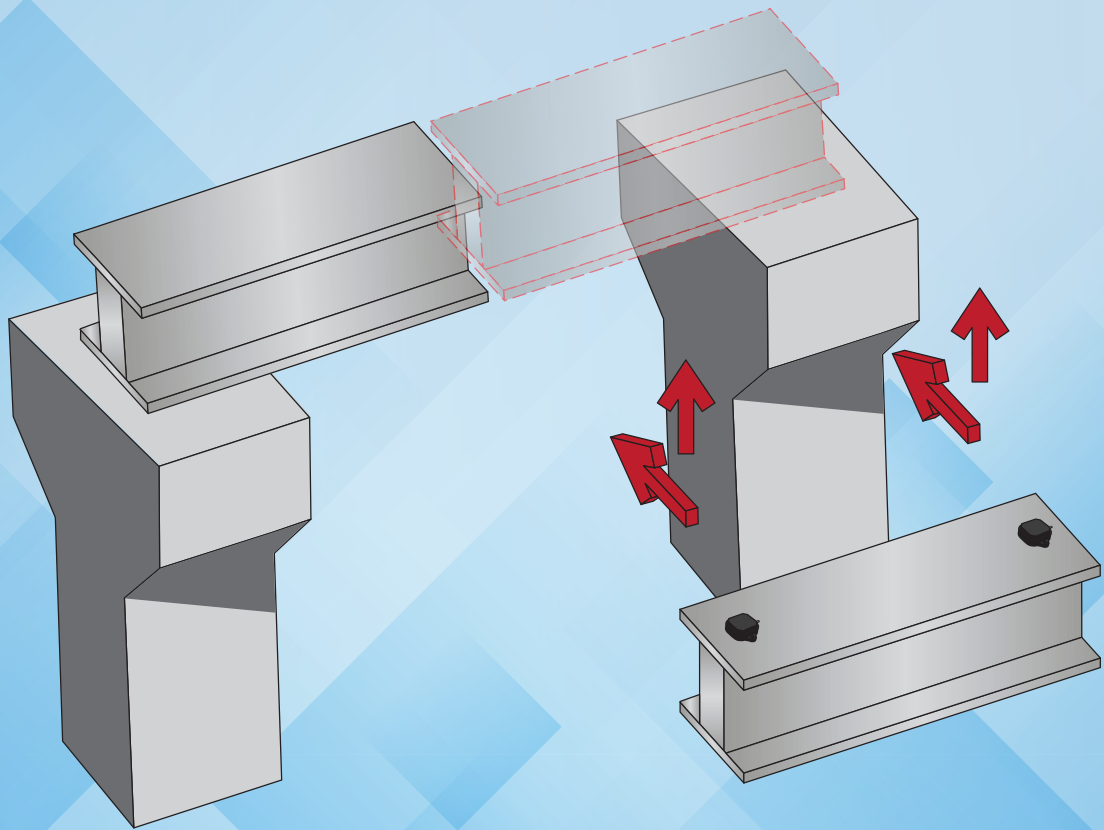
〒221-0812 神奈川県横浜市神奈川区平川町9-5
TEL : 045(481)7575 / FAX : 045(481)2896

■ 大阪営業所

〒550-0012 大阪府大阪市西区立売堀1-6-13
南本町天祥ビル2号館203
TEL : 06(7494)3482 / FAX : 06(7494)3482

桁誘導システム

ブリッジ・コンパス





クレーン操縦席から桁を直接目視できない架設でも
ブリッジ・コンパスなら桁の位置がわかる！
無線頼りの架設からシステムへ

遠隔地からでも進捗確認が容易なため
夜間架設や道路規制等の限られた時間での架設において
架設進捗を把握するのに役立ちます

本システムの運用には誘導先の
設計座標 (X,Y,Z) が必要です

取り付け・ローライゼーション等
現場サポートも対応しております

本製品は、 高田機工株式会社 と  千代田測器 CHIYODA が共同で開発しました。

ご不明点や詳細な質問がございましたら、お気軽にお問い合わせください。

お問合せフォーム <https://chiyodasokki.com/contact/>
TEL : 03(3833) 2016 メール : mail@chiyodasokki.co.jp

