

# Smart Mate RTF500で簡単にワンマン計測、クラウドで計測データ共有

クラウド型GNSS計測アプリ

スマートフォンアプリ「SmartMate」およびクラウド型空間マネジメントシステム「regolith」をオプションで提供。「単点計測」「逆打計測」「測線計測」の計測モードを搭載。タブレット上のシンプルな操作で高精度に計測ができ、計測データは自動でクラウドに同期して、各種データ形式でエクスポートが可能。

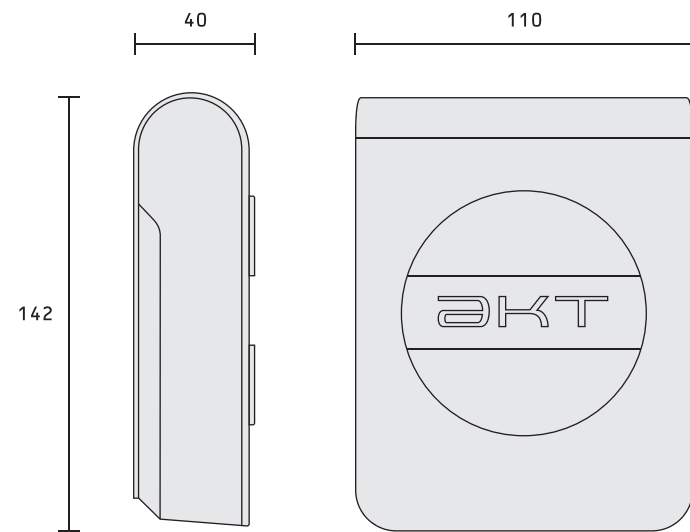
## 機能・特徴

- 専用Androidタブレットで動作
- RTF500とWi-Fi接続が可能
- 各社GNSS補正情報配信サービスに対応
- regolithへの計測データアップロード
- 逆打ち、測線計測に対応(単点)
- 面積計測、ライン長計測に対応
- 世界測地系に対応
- ローカライゼーションに対応
- 背景図DXF読み込み機能
- 計測データ出力(CSV形式)



受信信号	GPS L1C/A L2C, GLO L1OF L2OF GAL E1B/C E5b, BDS B1I B2I, QZSS L1C/A L2C
精度	RTK 1.0cm+1ppm (x基線長)
受信チャンネル数	184チャンネル
コールドスタート時間	GPS+GLO+BDS+GALで24s(ただし受信環境に依存)
更新レート	1Hz, 5Hz, 10Hz(位置データ)
NMEA 出力フォーマット	NMEA 0183
OS	Windows10 IoT Core
CPU	Qualcomm Snapdragon 410c ARM Cortex A53 core 1.2GHz
メモリ	RAM:LPDDR 1GB/ROM:eMMC 8GB
表示機能(LED)	バッテリー状態、GNSS受信状態、Wi-Fi状態、Bluetooth通信状態
対応無線規格	Wi-Fi:IEEE802.11 b/g/n Bluetooth:BT4.0(BR/EDT+BLE)
インターフェース	RS232Cシリアルポート×2
寸法	110mm(W)×142mm(H)×40mm(D)
重量	332g(受信機本体のみ・電池を含まず)
外部電源範囲	DC:6V~36V
防塵・防水保護等級	IP65(専用キャップで覆われている場合)
動作温度範囲	-20℃~60℃
湿度	非凝縮相対湿度95%
耐衝撃性能	コンクリートフロア1.5mの高さの落下
付属品	収納箱/受信アンテナ(AR270) タブレットアタッチメント/コネクターキャップ(2種) 電源データケーブル/アンテナケーブル(1.2m)

## 構造図(mm)



**RTF500**  
GNSS RECEIVER

より詳しい内容はこちらから！  
[www.akasakatec.com/products/hardware/rtf500/](http://www.akasakatec.com/products/hardware/rtf500/)

AKT



誰でも高精度を 2周波GNSS受信機



# RTF500

AKT 株式会社 アカサカテック

本社 〒236-0007 横浜市金沢区白帆4-2 マリーナプラザ3F  
TEL.045-774-3570  
福岡営業所 〒810-0074 福岡市中央区大手門3-8-3 クラウドムラ2F  
TEL.092-406-3778



[アカサカテックWEBサイト] [www.akasakatec.com](http://www.akasakatec.com)

販売店



# だれでも、いつでも、どこでも、高精度な測位

※GNSSの特性上、空の開けた屋外の使用に限られます。

## RTF500

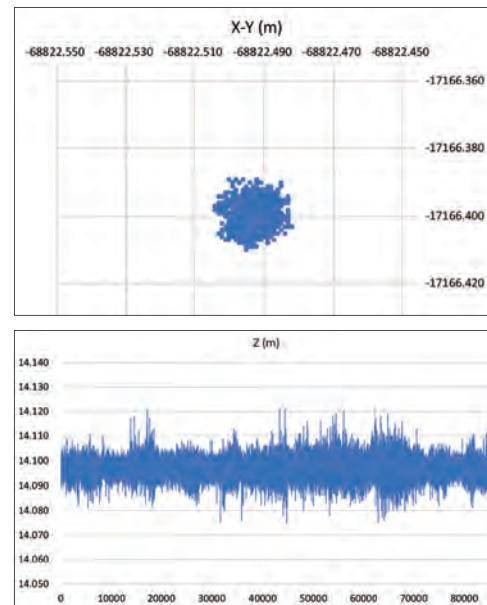
GNSS RECEIVER

RTF500は、シンプルな機器構成でセンチメートル級精度の測位を実現する2周波RTK-GNSS受信機。様々な業種・業態での計測をサポートします。

### センチメートル級測位

RTF500は、従来の測量用RTK受信機と比較して、コストパフォーマンスに優れます。水平精度で±2~3cm以内、高さ精度で±2cm程度、測位間隔は最大10Hzでの測位が可能。

独自フィルタを搭載したマルチアンテナ「AR270」と組み合わせることで、最大のパフォーマンスを発揮します。



### 測位モード

RTF500は、3つの測位モードに対応しています。

#### Ntripモード

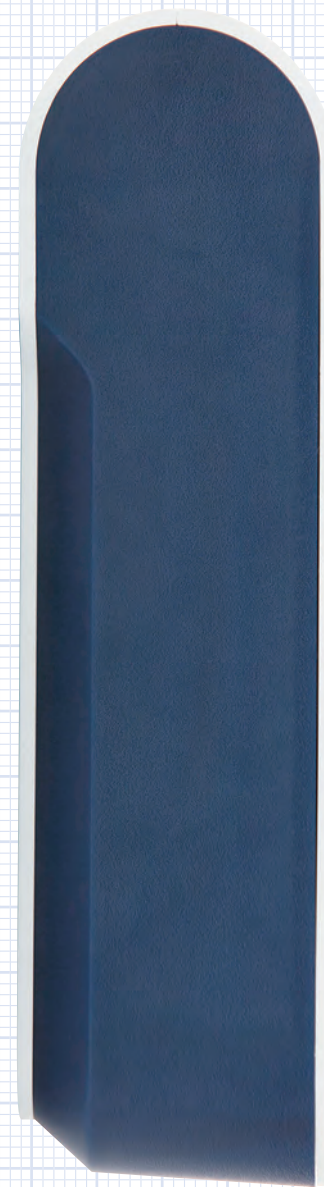
補正情報配信サービス会社のデータを利用したRTK測位

#### 基準局モード

HDT320、RTF500等2周波RTK-GNSS受信機で生成される補正情報を利用したRTK測位 ※準備中 2020年11月 現在

#### DGNSSモード

準天頂衛星から配信される補正データを利用したDGNSS測位 ※準備中 2020年11月 現在



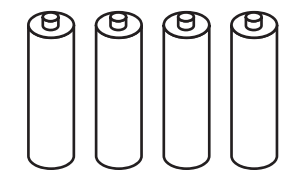
### IP65防水防塵

悪環境での利用を想定。粉塵の進入を防ぎ、全方向噴流でも動作。衝撃や不意な落下にも耐える安心設計。

※コンクリート床面に1.5mの高さから落下、アカサカテック環境にて検証



### 電池駆動 いつでも電池 交換可能



RTF500は、一般的に市販されている単3電池4本で利用が可能。単3型充電バッテリーにも対応。

※外部電源での動作も可能

### さまざまな利用シーンでパフォーマンスを発揮



#### 土木建設・海洋工事

ICT土木施工/i-Constructionにおける施工機械及び海上工事における施工機械のガイダンス・施工記録



#### 重厚長大産業

工場屋外の運搬車両/フォークリフト等の移動体管理



#### インフラ

電気・ガス・水道・道路・鉄道・橋梁等/公共構造物の資産維持管理/埋設物への位置誘導/メンテナンス記録などにおける計測



#### 不動産業

土地管理における計測



#### 農業・林業

農業・林業機械ガイダンス/マシンコントロール等



#### レジャー

芝刈り機/ゴルフカート/特殊車両等の移動体管理



#### 各種調査業

農地/山林/水産/環境関連の各種計測調査業務

